

GRUETTA PER LA MOVIMENTAZIONE IN APIARIO – EASYLIGHT + CON LIVELLAMENTO MANUALE

Rif. RA014



// **Spostamento e raccolta senza sforzo su qualsiasi terreno**

// **Veloce e maneggevole**

// **Semplice e leggera**

// **100% affidabile**

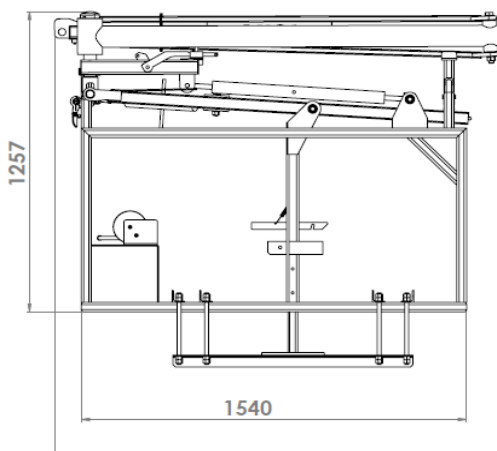
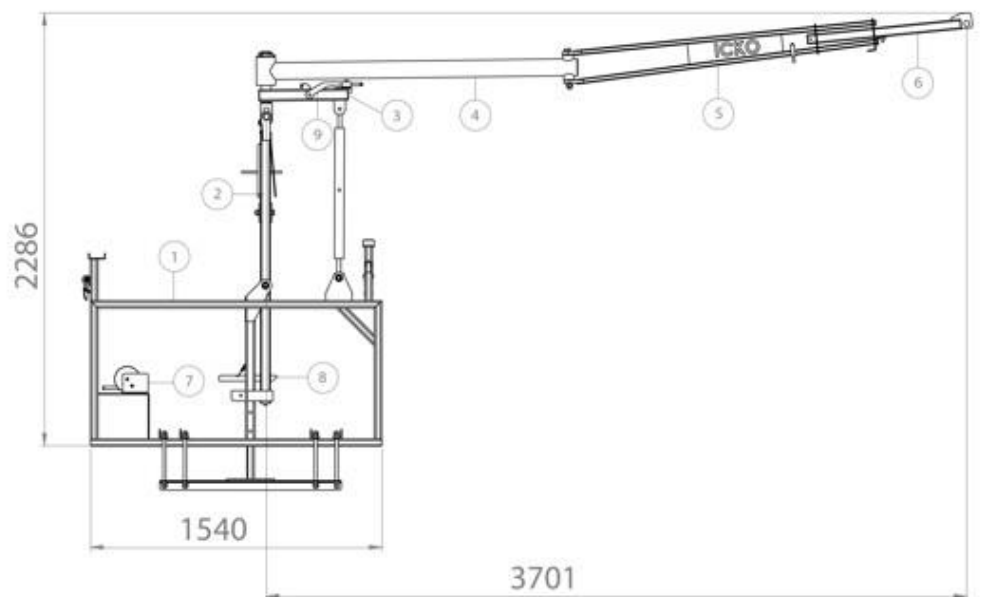
INGOMBRO RIDOTTO:

L'EASYLIGHT si distingue per il suo ingombro ridotto: una volta piegato occupa solo 230 mm di piano per un'altezza di 1,30 m. Il suo semplice sistema di fissaggio ne consente l'installazione su tutti i tipi di pianali pick-up, camion o rimorchio.

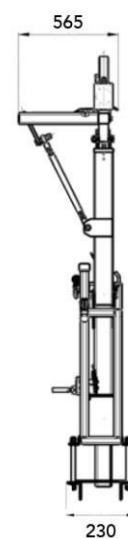
CARATTERISTICHE TECNICHE:

Altezza di sollevamento	Fino a 2 metri
Portata del braccio	3,2 m + prolunga 0,5 m = 3,7 m
Peso della gru	170 kg
Capacità di sollevamento:	60 kg

1. Telaio
2. Montante
3. Triangolo
4. Braccio primario
5. Braccio secondario
6. Prolunga 50 cm
7. Verricello per alzare e abbassare l'Easylight
8. Blocco del montante
9. Camma bloccaggio braccio



Fissaggio al telaio

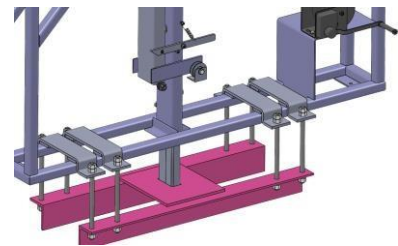


Sistema di livellamento dei bracci

// INSTALLAZIONE SU VEICOLO

EASYLIGHT si installa su qualsiasi pianale di pick-up, camion o rimorchio in posizione posteriore, anteriore o intermedia.

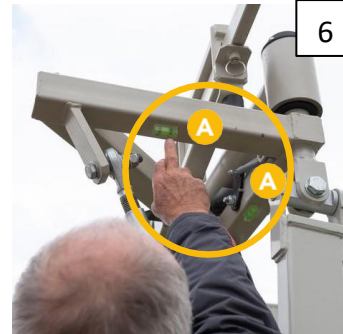
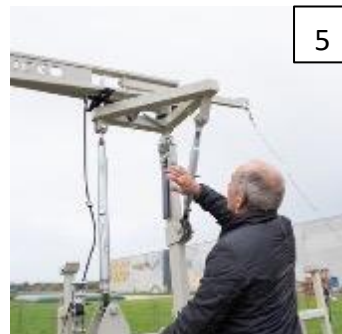
Viene fornito con un kit di fissaggio in dotazione che ne consente l'aggancio al telaio o al pianale del veicolo (barre filettate, rondelle e dadi in dotazione).



// AVVIAMENTO SEMPLICE E VELOCE

La gru si apre semplicemente grazie al verricello manuale. Indipendentemente dalla pendenza del terreno, il livello viene compensato in tutte le direzioni utilizzando i martinetti.

Verricello manuale	Messa in posizione operativa (1, 2, 3)
Martinetto a vite (1)	Livellamento: destra/sinistra (4)
Martinetto a vite (2)	Livellamento: avanti/indietro (5)
2 livelli a bolla (A)	Livellamento (6)



FUNZIONAMENTO DELLA PIATTAFORMA

La piattaforma funziona con l'avvitatore Makita, che aziona il verricello per avvolgere e srotolare il cavo.

Avviamento della piattaforma (1)	La mano sinistra, tirando verso di sé l'asta verticale, aziona il grilletto.
Salita e discesa (2)	La mano destra spinge o tira l'asta verticale che aziona l'invertitore di direzione sul cacciavite



Gestione delle arnie	Le arnie dotate di tasselli sono prese dalle forche. Gli accessori in dotazione consentono di prelevare le arnie tramite le fessure
----------------------	---

